



Osiove

Dachowe

Boczno-  
kanałowe

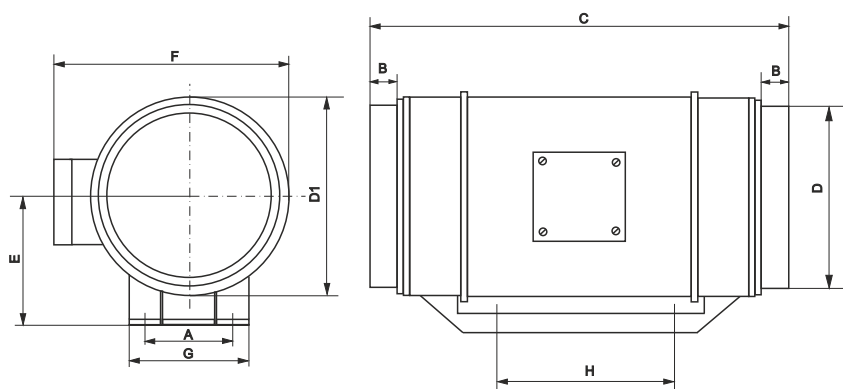
Kanałowe

Chemoodporne

Przeciw-  
wybuchoweSpecjalnego  
zastosowania

Rekuperatory

Akcesoria



### Zastosowanie

Wentylatory kanałowe okrągłe przystosowane do przetłaczania powietrza w przewodach kanałowych o średnicy od 100 do 200 mm.

Temperatura pracy wentylatorów do +40°C. Wentylator przystosowany do przetłaczania suchego oraz czystego powietrza. Wentylator mocowany w podstawie montażowej za pomocą klamr montażowych, dzięki czemu wentylator można łatwo wymontować do serwisu lub czyszczenia kanałów. Wentylatory przystosowane do montażu w dowolnej pozycji.

### Konstrukcja

Wentylator wykonany z tworzywa sztucznego. Wirnik diagonalny. Silnik jednofazowy przystosowany do regulacji napięciowej o stopniu ochrony IP44.

### Dane techniczne:

TYP	Wydajność MAX	Spręż MAX	Moc	Ilość obrotów	Prąd znamionowy** 1x230V	Głośność*	Masa
	[m <sup>3</sup> /h]	[Pa]	[W]	[obr./min]	[A]	[dB(A)]	[kg]
WDKO-100	220	180	26	2200	0,12	61	2,5
WDKO-125	310	170	33	2250	0,14	61	2,5
WDKO-150	530	300	54	2550	0,22	62	3,2
WDKO-200	1200	360	128	2450	0,53	63	3,2

\* Pomiar w odległości 4 m

\*\*Wartości orientacyjne, mogą ulec zmianie w zależności od zastosowanego silnika  
Prądy znamionowe silników umieszczone są na tabliczce znamionowej i w DTR.

### Wymiary:

Typ	Wymiary								
	ØD	ØD1	A	B	C	E	F	G	H
	[mm]	[mm]	[mm]	[mm]	[mm]	[mm]	[mm]	[mm]	[mm]
WDKO-100	96	138	55	28	230	80	166	88	73
WDKO-125	123	174	60	30	258	100	203	97	80
WDKO-150	146	199	74	44	313	110	227	119	77
WDKO-200	197	218	78	34	303	136	247	124	102



Osiowe

Dachowe

Boczno-  
kanałowe

Kanałowe

Chemoodporne

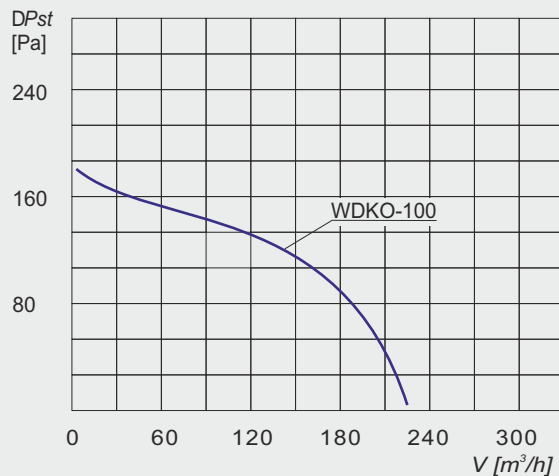
Przeciw-  
wybuchowe

Specjalnego  
zastosowania

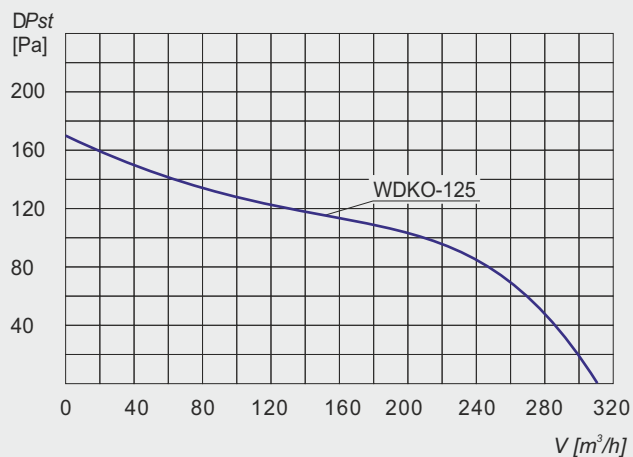
Rekuperatory

Akcesoria

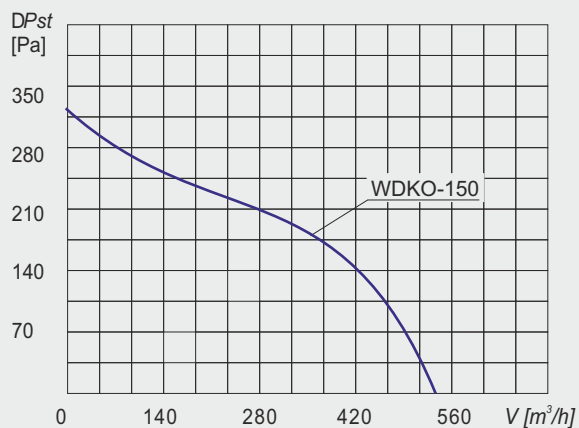
Charakterystyka aerodynamiczna



Charakterystyka aerodynamiczna



Charakterystyka aerodynamiczna



Charakterystyka aerodynamiczna

