



Nowa edycja

Rekuperatory z celulozowym wymiennikiem ciepła i częściowym odzyskiem wilgoci. Odzyskują one nie tylko ciepło, ale również wilgość - dzięki temu nie następuje przesuszenie powietrza. Nie trzeba stosować instalacji odprowadzającej kondensat.

Rekuperatory wyposażone zostały w przeciwwąrdowy wymiennik ciepła i wentylatory o wysokiej sprawności co pozwoliło na osiągnięcie wysokiej efektywności energetycznej.

Posiadają w standardzie dwubiegową regulację wydajności (B3B-90, B3B-120) lub trzybiegową (pozostałe modele), co pozwala na kontrolowanie pracy wymiennika.

W zestawie znajduje się inteligentny programator czasowy z wyświetlaczem co umożliwia proste sterowanie centralą.

Zastosowanie

Rekuperatory te znalazły szerokie zastosowanie wszędzie tam, gdzie musi być zachowana ciągła wymiana powietrza. Szczególnie w pomieszczeniach biurowych i sklepach.

Posiadają uchwyty do mocowania np. w przestrzeniach sufitów podwieszanych.

Rekuperatorów tych nie należy stosować do przetłaczania powietrza o wilgotności powyżej 70%, oraz powietrza zawierającego tłuszcz. **Przy przetłaczaniu powietrza poniżej -10°C należy stosować nagrzewnice wstępne.**



Dane techniczne:

| Typ | Wydajność Max [m ³ /h] | Spręż Max [Pa] | Wydajność nominalna [m ³ /h] | Spręż nominalny [Pa] | Sprawność temperaturowa [%] | Zasilanie [V] / [Hz] | Moc znamionowa [W] | Prąd znamionowy [A] | Głośność* [dB(A)] | Masa [kg] |
|------------|--------------------------------------|-------------------|--|-------------------------|--------------------------------|-------------------------|-----------------------|------------------------|----------------------|--------------|
| B3B-90N | 180 | 108 | 90 | 68 | 77-85 | 230V 50Hz | 55 | 0,33 | 36 | 15 |
| B3B-120N | 250 | 125 | 120 | 90 | 76-85 | 230V 50Hz | 67 | 0,38 | 38 | 15 |
| B3B-250N | 400 | 160 | 250 | 115 | 76-83 | 230V 50Hz | 127 | 0,54 | 35 | 26 |
| B3B-300N | 450 | 160 | 300 | 110 | 75-84 | 230V 50Hz | 159 | 0,7 | 36 | 30 |
| B3B-550N | 750 | 310 | 550 | 170 | 75-83 | 230V 50Hz | 372 | 1,2 | 39 | 40 |
| B3B-700N | 1050 | 210 | 700 | 150 | 73-83 | 230V 50Hz | 417 | 1,42 | 40 | 62,5 |
| B3B-1000N | 1230 | 170 | 1000 | 110 | 74-86 | 230V 50Hz | 436 | 3,6 | 40 | 75 |
| B3B-1000AN | 1350 | 340 | 1000 | 180 | 77-86 | 230V 50Hz | 840 | 3,75 | 40 | 77,5 |
| B3B-1500N | 1800 | 230 | 1500 | 125 | 74-86 | 230V 50Hz | 860 | 3,95 | 40 | 77,5 |

** pomiar z odległości 4m.

Osiowe

Dachowe

Boczno-
kanałowe

Kanałowe

Chemoodporne

Przeciw-
wybuchowe

Specjalnego
zastosowania

Rekuperatory

Akcesoria



Osiowe

Dachowe

Boczno-
kanałowe

Kanałowe

Chemoodporne

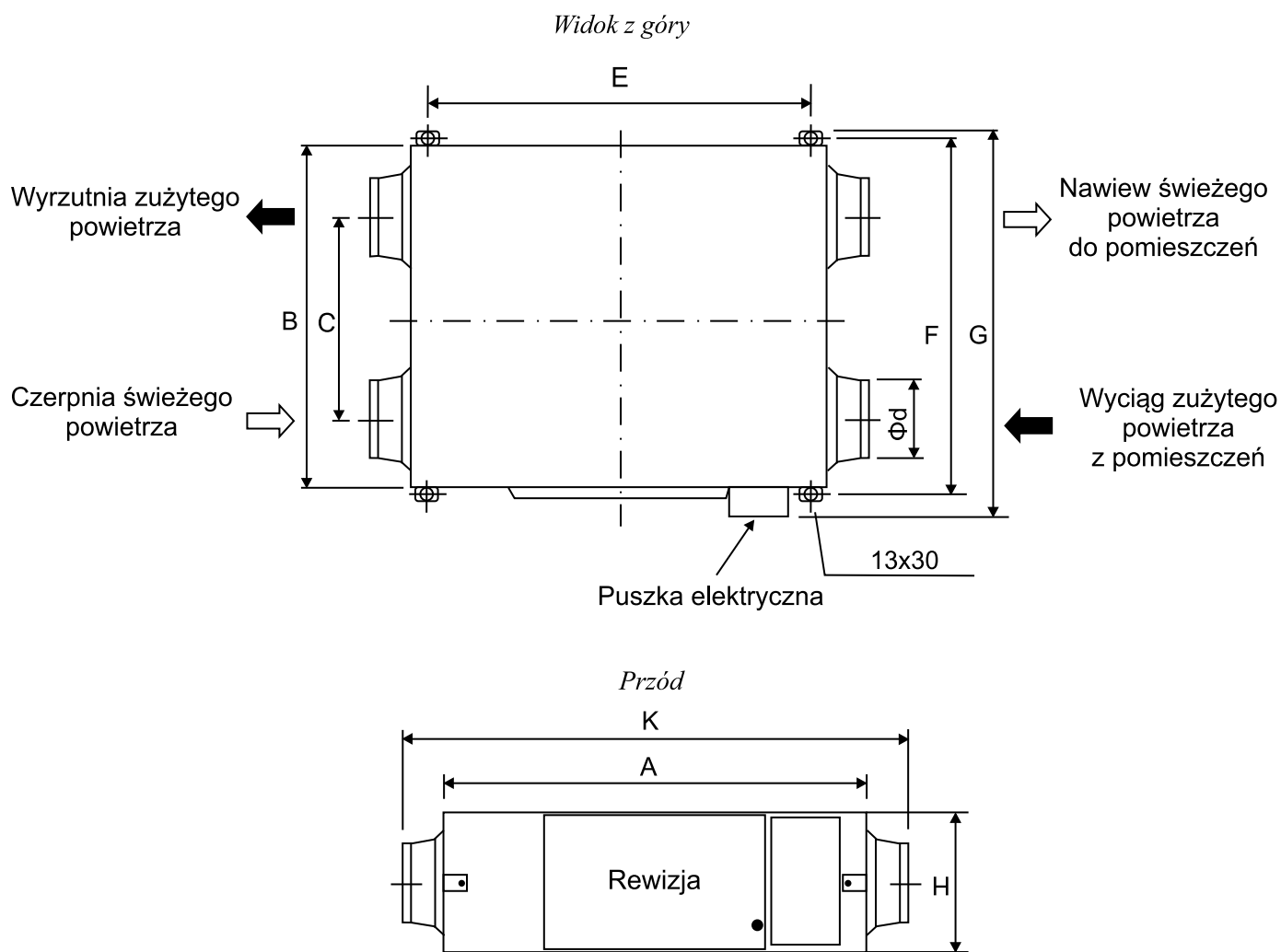
Przeciw-
wybuchowe

Specjalnego
zastosowania

Rekuperatory

Akcesoria

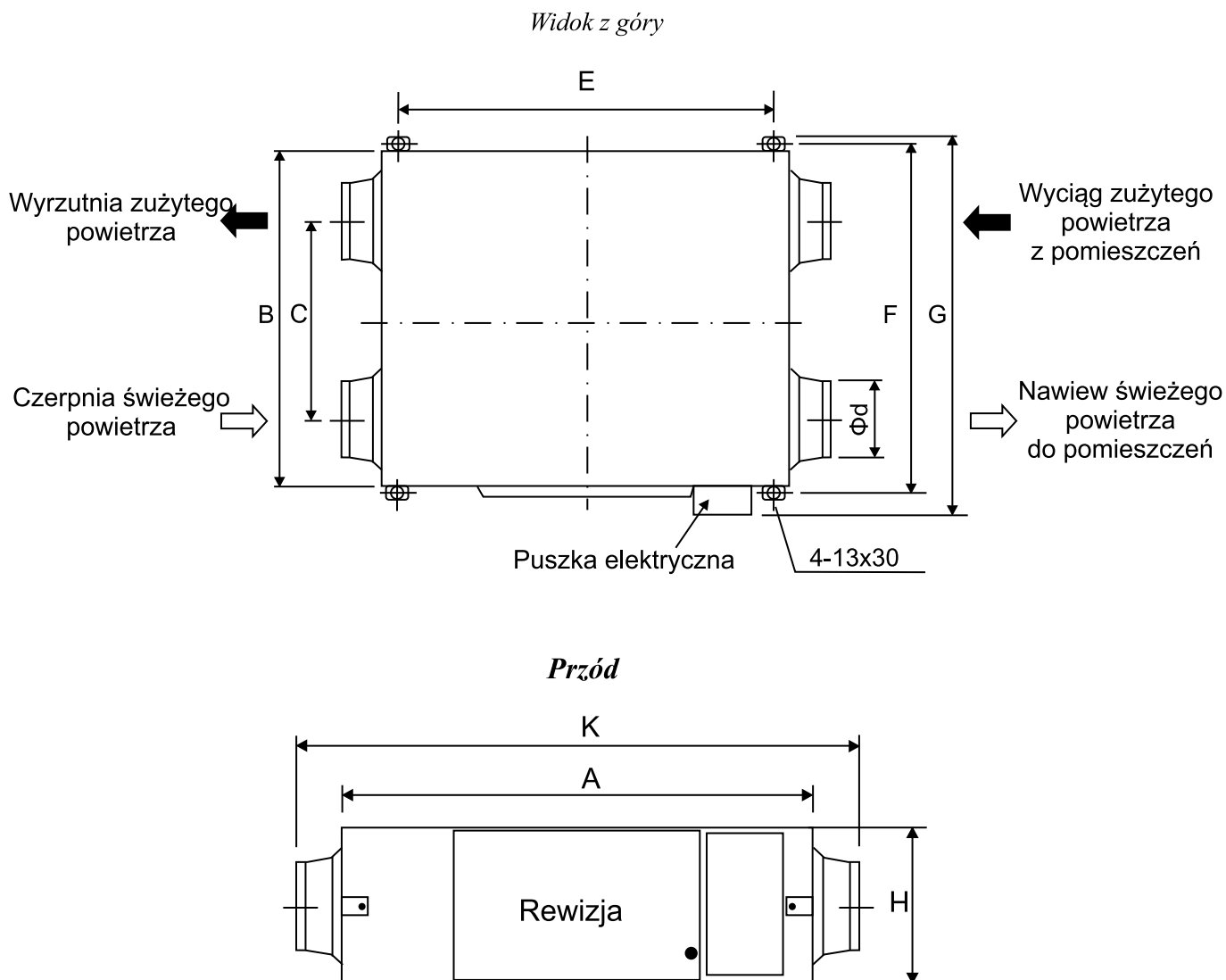
Wymiary B3B - 90N÷120N:



| Typ | Wymiary | | | | | | | | Średnica przyłączy $\varnothing d$ |
|------------|---------|------|------|------|------|------|------|------|------------------------------------|
| | A | B | C | E | F | G | H | K | |
| | [mm] | [mm] | [mm] | [mm] | [mm] | [mm] | [mm] | [mm] | |
| B3B - 90N | 588 | 421 | 230 | 523 | 520 | 580 | 240 | 720 | 125 |
| B3B - 120N | 588 | 421 | 230 | 523 | 520 | 580 | 240 | 720 | 125 |



Wymiary B3B - 250N÷550N:



| Typ | Wymiary | | | | | | | | Średnica przyłączy $\varnothing d$ |
|-------------------|---------|------|------|------|------|------|------|------|------------------------------------|
| | A | B | C | E | F | G | H | K | |
| | [mm] | [mm] | [mm] | [mm] | [mm] | [mm] | [mm] | [mm] | |
| B3B - 250N | 885 | 600 | 318 | 810 | 660 | 735 | 275 | 1080 | 200 |
| B3B - 300N | 885 | 740 | 458 | 810 | 800 | 875 | 275 | 1080 | 200 |
| B3B - 550N | 970 | 900 | 635 | 900 | 970 | 1040 | 320 | 1120 | 250 |

Osiove

Dachowe

Boczno-kanalowe

Kanalowe

Chemo odporne

Przeciw-wybuchowe

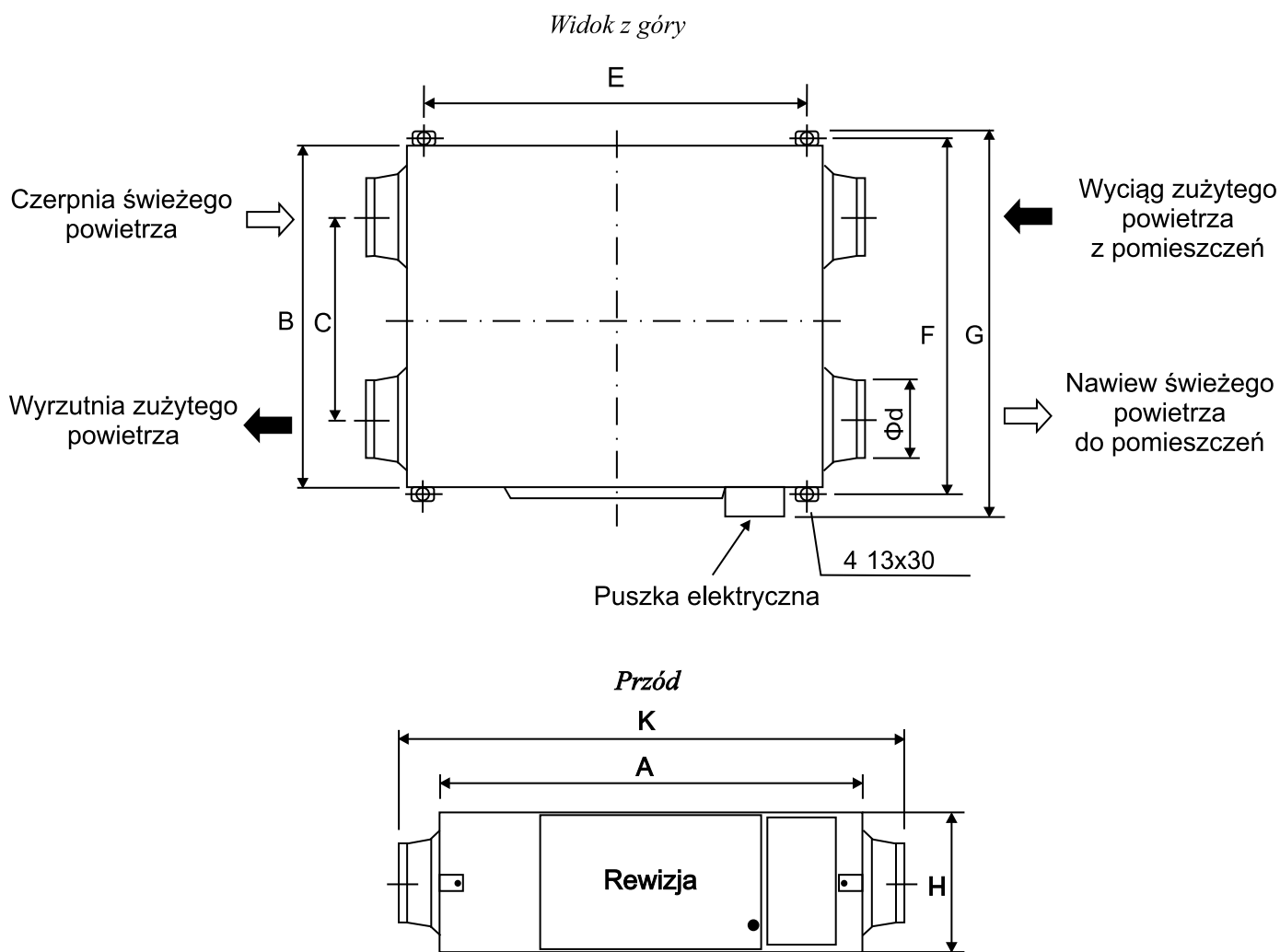
Specjalnego zastosowania

Rekuperatory

Akcesoria



Wymiary B3B - 700N÷1500N:



| Typ | Wymiary | | | | | | | | Średnica przyłączy $\varnothing d$ |
|--------------|---------|------|------|------|------|------|------|------|------------------------------------|
| | A | B | C | E | F | G | H | K | |
| | [mm] | [mm] | [mm] | [mm] | [mm] | [mm] | [mm] | [mm] | [mm] |
| B3B - 700N | 1322 | 885 | 430 | 1252 | 936 | 1009 | 335 | 1492 | 250 |
| B3B - 1000N | 1322 | 1132 | 681 | 1252 | 1186 | 1256 | 335 | 1492 | 250 |
| B3B - 1000AN | 1322 | 1132 | 681 | 1252 | 1186 | 1256 | 335 | 1492 | 250 |
| B3B - 1500N | 1322 | 1132 | 681 | 1252 | 1186 | 1256 | 335 | 1492 | 250 |

Osiove

Dachowe

Boczno-
kanałowe

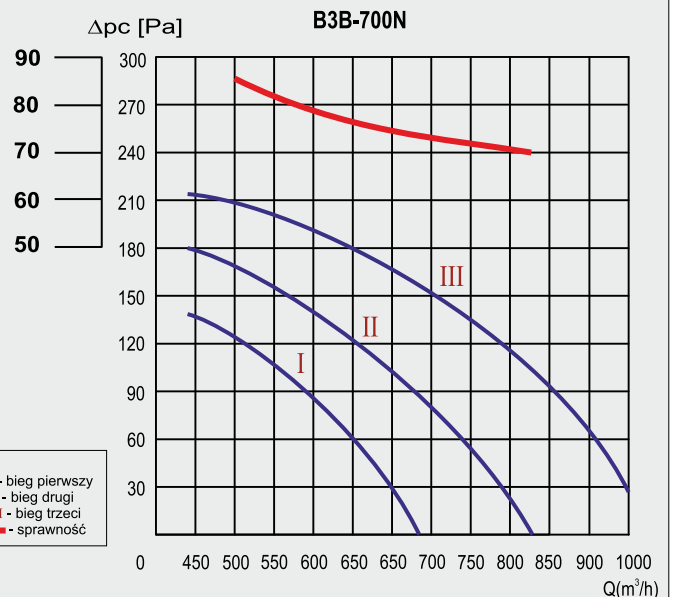
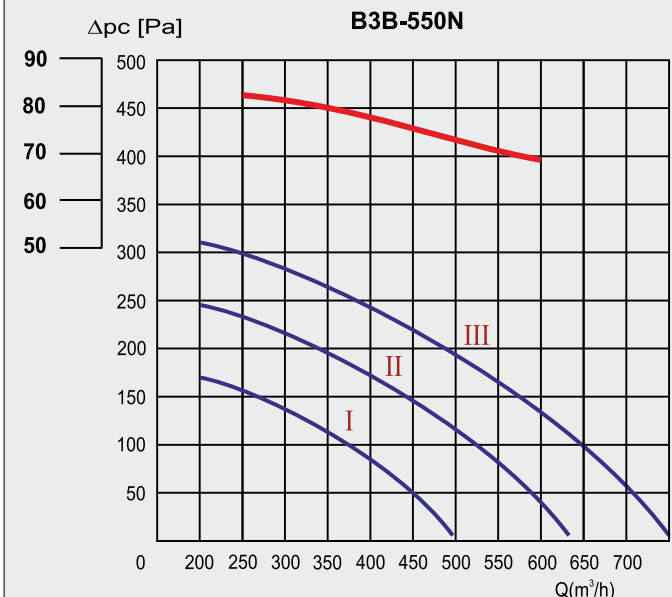
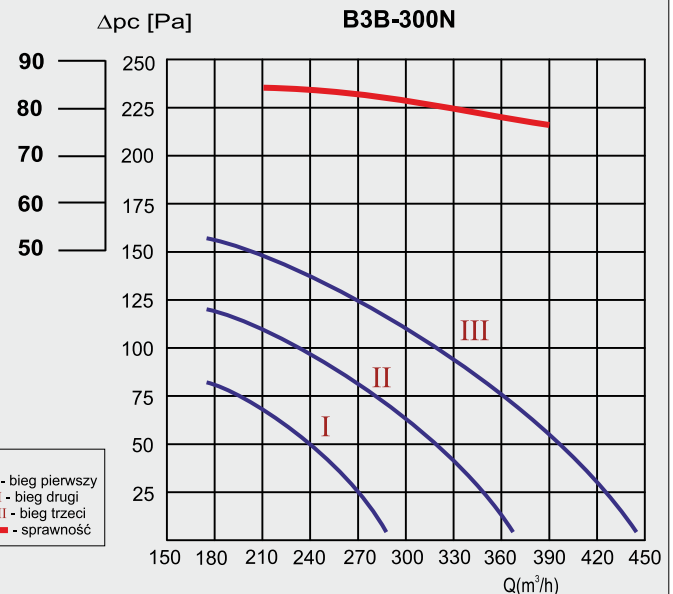
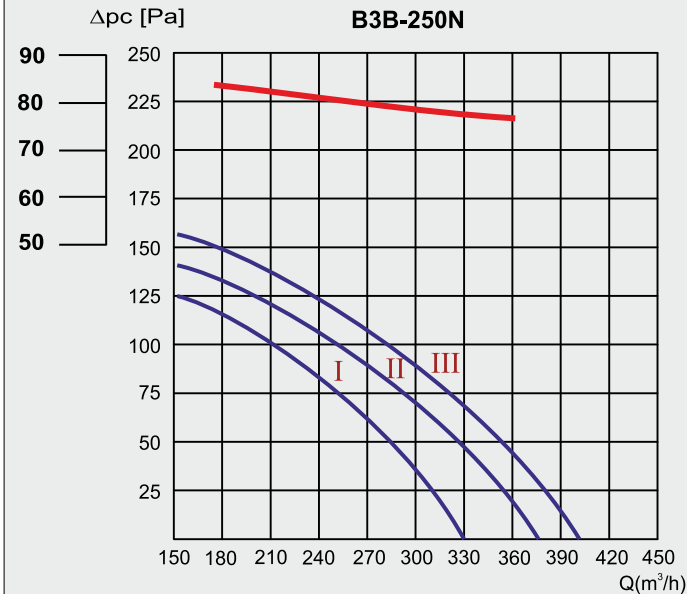
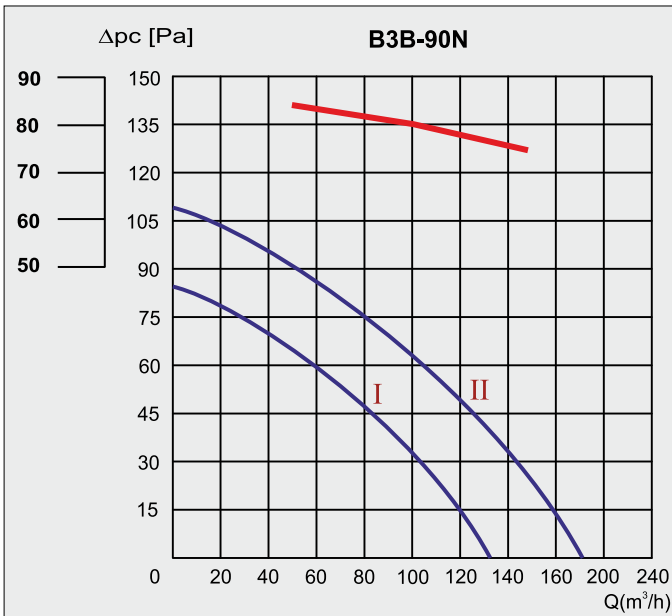
Kanałowe

Chemoodporne

Przeciw-
wybuchoweSpecjalnego
zastosowania

Rekuperatory

Akcesoria



Osiowe

Dachowe

Boczno-
kanałowe

Kanałowe

Chemoodporne

Przeciw-
wybuchowe

Specjalnego
zastosowania

Rekuperatory

Akcesoria



- Osiove
- Dachowe
- Boczno-kanalowe
- Kanalowe
- Chemoodporne
- Przeciw-wybuchowe
- Specjalnego zastosowania
- Rekuperatory
- Akcesoria

