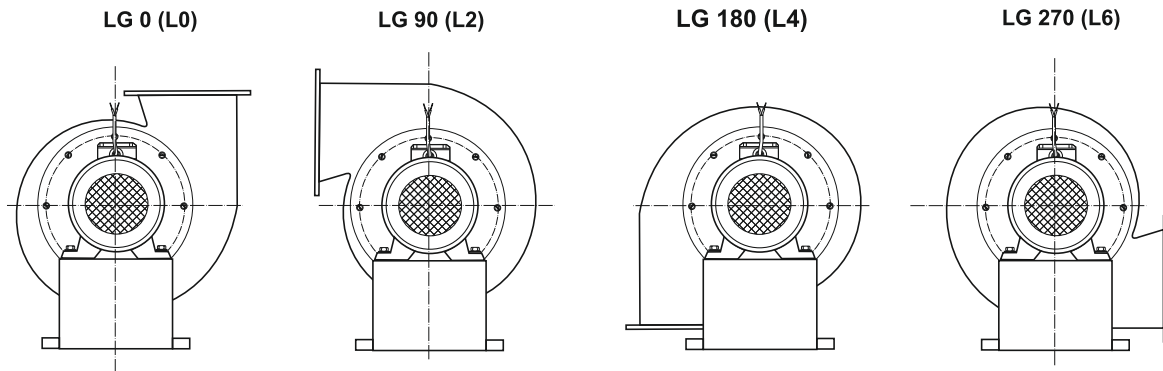




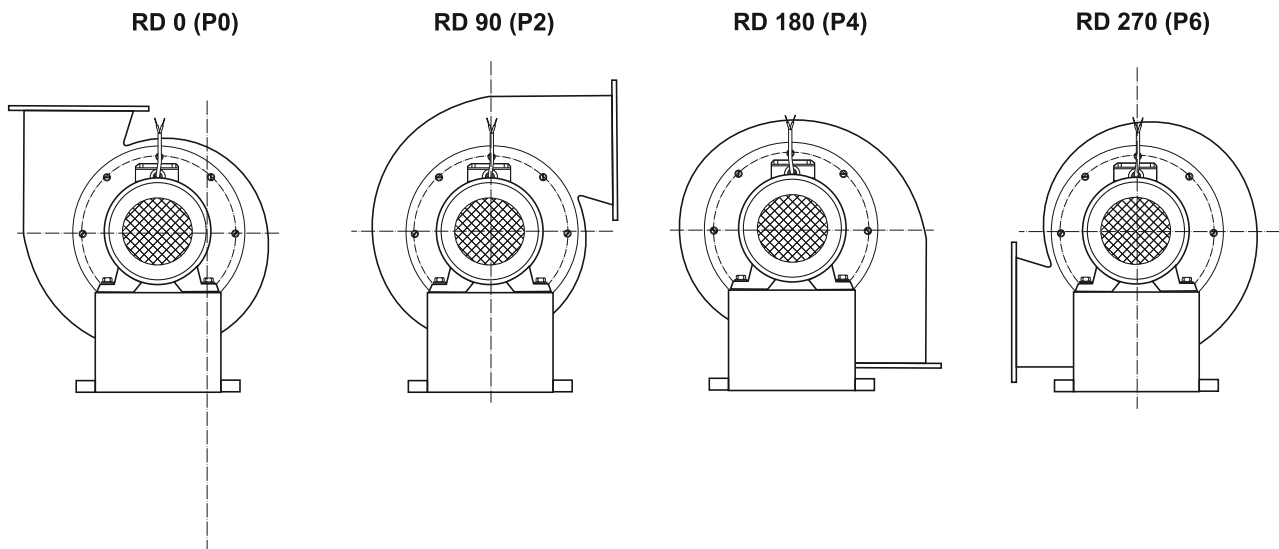
UKŁAD OBUDOWY

W zależności od kierunku położenia otworu tłoczego obudowy, wentylatory promieniowe są produkowane według poniżej podanych układów [patrząc do strony napędu]

Układ obudowy dla lewego kierunku obrotu wirnika (widok od strony silnika)



Układ obudowy dla prawego kierunku obrotu wirnika (widok od strony silnika)



UWAGA! Oznaczenia w nawiasach wg. PN-78/M-43012

Wentylatory typu WB, WP, WPE, WBE, WB OH, WP OH, standardowo wykonywane są w układzie LG 90(L2). Wentylatory o innych układach wykonywane są na specjalne zamówienie.

Wykonanie specjalne:

- wykonanie wentylatora z innych materiałów np. blacha kwasoodporna lub zmiany konstrukcyjne wg. ustaleń z Działem Technicznym.